

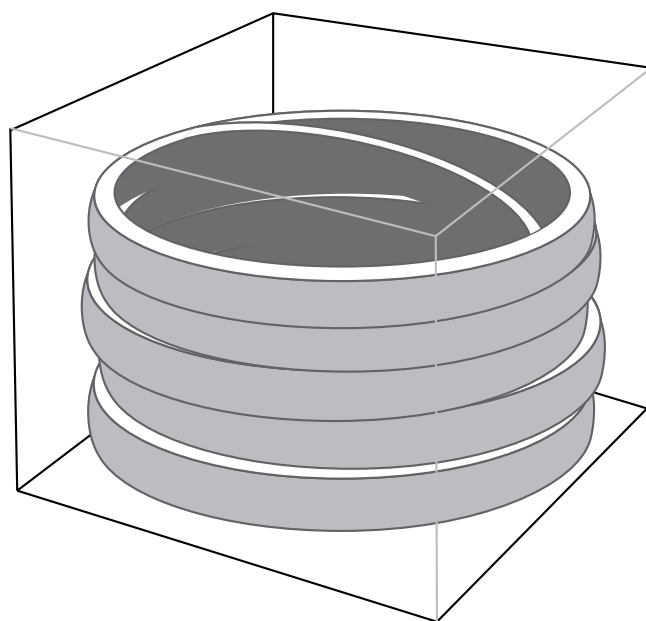
### Conservazione del corrimano

Generalmente non è consigliabile la conservazione dei corrimani per lunghi periodi di tempo.

Anche in condizioni ideali, durante la conservazione i corrimani subiscono un invecchiamento e luce del sole, calore e umidità ne accelerano il processo. Nel corso della conservazione, i corrimani in gomma spesso sviluppano un velo protettivo di cera. È un fatto normale e intenzionale dato che l'affioramento della cera protettiva in superficie salvaguarda il corrimano per tutta la sua durata. Occorre semplicemente effettuare una pulizia approfondita dopo l'installazione.

#### Consigli per la conservazione:

- Conservare il corrimano in un ambiente buio, fresco e asciutto, con un'umidità relativa bassa.
- Per una migliore conservazione dei corrimani nuovi, lasciarli nell'imballaggio originale.
- I corrimani già utilizzati vanno avvolti secondo le procedure di avvolgimento dei corrimani EHC, evitando rotoli troppo stretti e attorcigliamenti. Dopo l'avvolgimento, i corrimani vanno collocati in un sacco o una scatola protettiva.
- I contenitori dei corrimani vanno conservati su una superficie piana e occorre evitare di sottoporli a pesi e sollecitazioni eccessive dovute alla collocazione di altri materiali su di essi.
- Evitare di conservare i corrimani in solai o in fosse di scale mobili, dove sarebbero esposti a elevate temperature e alla contaminazione di umidità e grassi.
- Un corrimano può essere conservato per circa 3-4 anni. Il corrimano conservato per questo periodo di tempo però potrebbe non presentare una durata intera come il corrimano di nuova produzione.
- Prima di installare un corrimano che è stato conservato, è necessario pulirlo. (Consultare le procedure di pulizia e lucidatura EHC).



#### Note importanti

Dopo la conservazione, srotolare il corrimano e lasciarlo a "riposo" per almeno 24 ore prima di installarlo sulla scala mobile.